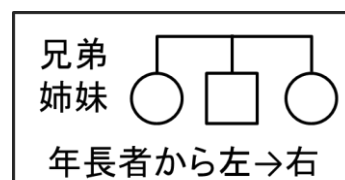
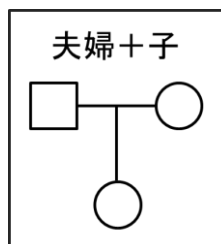
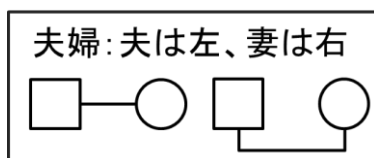


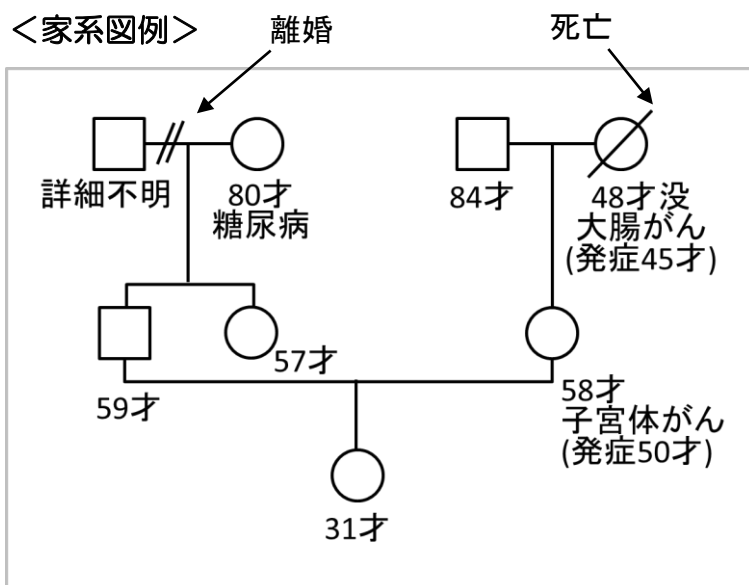
# 家系図準備のお願い

がん遺伝子パネル検査では、その結果を様々な専門家が会して行う会議（エキスパートパネル）で検討したうえ、患者さんに返却することが決められています。家系図はその際に必要な情報の一つです。がん遺伝子パネル検査の実施にあたり、以下の記号を用いて、家系図のご用意をお願いします。

## <記号>



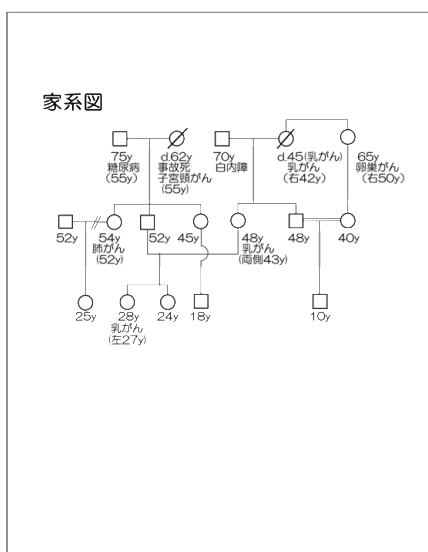
## <家系図例>



## <家系図作成のポイント>

- 家系全体について、少なくとも3世代は記載してください（おじ、おば、いとこの情報も）
- 何の病気がいつ発症したか、詳しい病名と発症年齢を記載してください（例えば「子宮がん」の場合、「頸がん」と「体がん」を区別）
- 可能な限り、正確な情報を記載してください

## <レイアウト例>



- ☆ 用紙は自由です。A4サイズを目安にお手持ちの用紙をお使いください。
- ☆ 記載方法が分からない場合は、近くにコメントをご記載ください。
- ☆ 作成された家系図は、がんゲノム医療部門で保管させていただきます。診療情報として慎重に取り扱います。

鳥取大学医学部附属病院  
がんゲノム医療部門